

# net.power

## Свинцово-кислотные герметизированные батареи



Motive Power Systems

**Reserve Power Systems**

Special Power Systems

Service

### Ваши преимущества с HOPPECKE net.power

- Полностью необслуживаемые батареи, нет необходимости в доливе воды - благодаря технологии AGM
- Максимальная совместимость с 19 и 23-дюймовыми стойками питания
- Отличные разрядные характеристики - благодаря инновационной структуре электродов, невысокие инвестиции (в пересчёте на срок службы)
- Повышенная взрывобезопасность - встроенная защита от воспламенения и центральный газоотвод
- Защита от короткого замыкания, в т.ч. при монтаже - система изолированных перемычек HOPPECKE
- Удобные сборка и монтаж - в т.ч. благодаря встроенным ручкам

### Области применения HOPPECKE net.power

- Системы телекоммуникаций (в т.ч. станции мобильной связи, автономные и сетевые решения)
- Аварийное освещение
- Источники бесперебойного питания



Подобно иллюстрации



 **HOPPECKE**  
POWER FROM INNOVATION

## Обзор модельного ряда Ёмкость, вес, габаритные размеры

| Тип                | C <sub>10</sub> /1,80 В<br>Ач | C <sub>5</sub> /1,75 В<br>Ач | C <sub>3</sub> /1,70 В<br>Ач | C <sub>1</sub> /1,70 В<br>Ач | C <sub>1/2</sub> /1,65 В<br>Ач | C <sub>1/6</sub> /1,60 В<br>Ач | Вес<br>кг | Длина Д<br>мм | Ширина Ш<br>мм | Высота В<br>мм | Рис. |
|--------------------|-------------------------------|------------------------------|------------------------------|------------------------------|--------------------------------|--------------------------------|-----------|---------------|----------------|----------------|------|
| net.power 12 V 92  | 91                            | 85                           | 79                           | 66                           | 56                             | 40                             | 30,0      | 396           | 105            | 273            | A    |
| net.power 12 V 100 | 108                           | 102                          | 95                           | 78                           | 68                             | 50                             | 42,8      | 541           | 125            | 217            | B    |
| net.power 12 V 150 | 163                           | 154                          | 145                          | 120                          | 104                            | 73                             | 61,9      | 541           | 125            | 302            | C    |
| net.power 12 V 170 | 170                           | 160                          | 150                          | 126                          | 107                            | 75                             | 64,5      | 541           | 125            | 302            | C    |

C<sub>10</sub>, C<sub>5</sub>, C<sub>3</sub>, C<sub>1</sub>, C<sub>1/2</sub> и C<sub>1/6</sub> = Ёмкости при 10 ч, 5 ч, 3 ч, 1 ч, 1/2 ч и 1/6 ч разряда

Рис. А

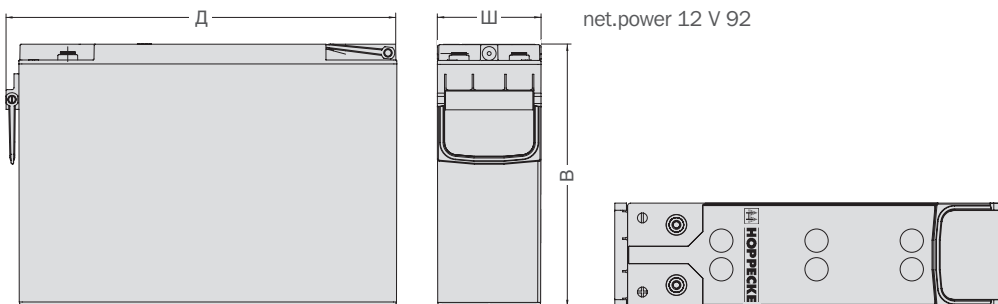


Рис. В

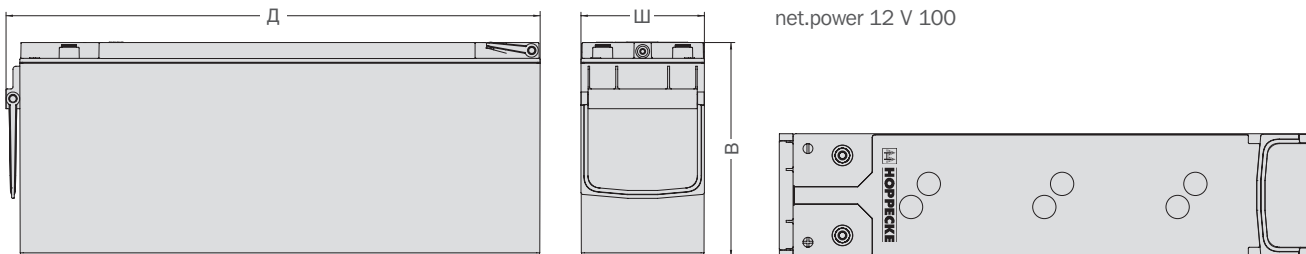
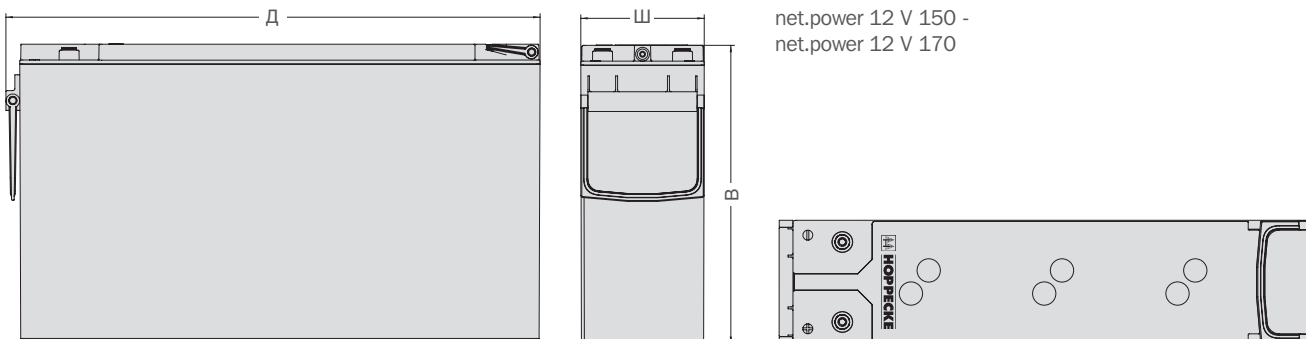


Рис. С



Проектируемый срок службы: net.power 12 V 92 & 12 V 170: ≥ 12 лет

net.power 12 V 100 & 150: 15 лет

Классификация Eurobat: ≥ 12 лет

Защита окружающей среды – замкнутый цикл материалов в аккредитованной системе рециклинга